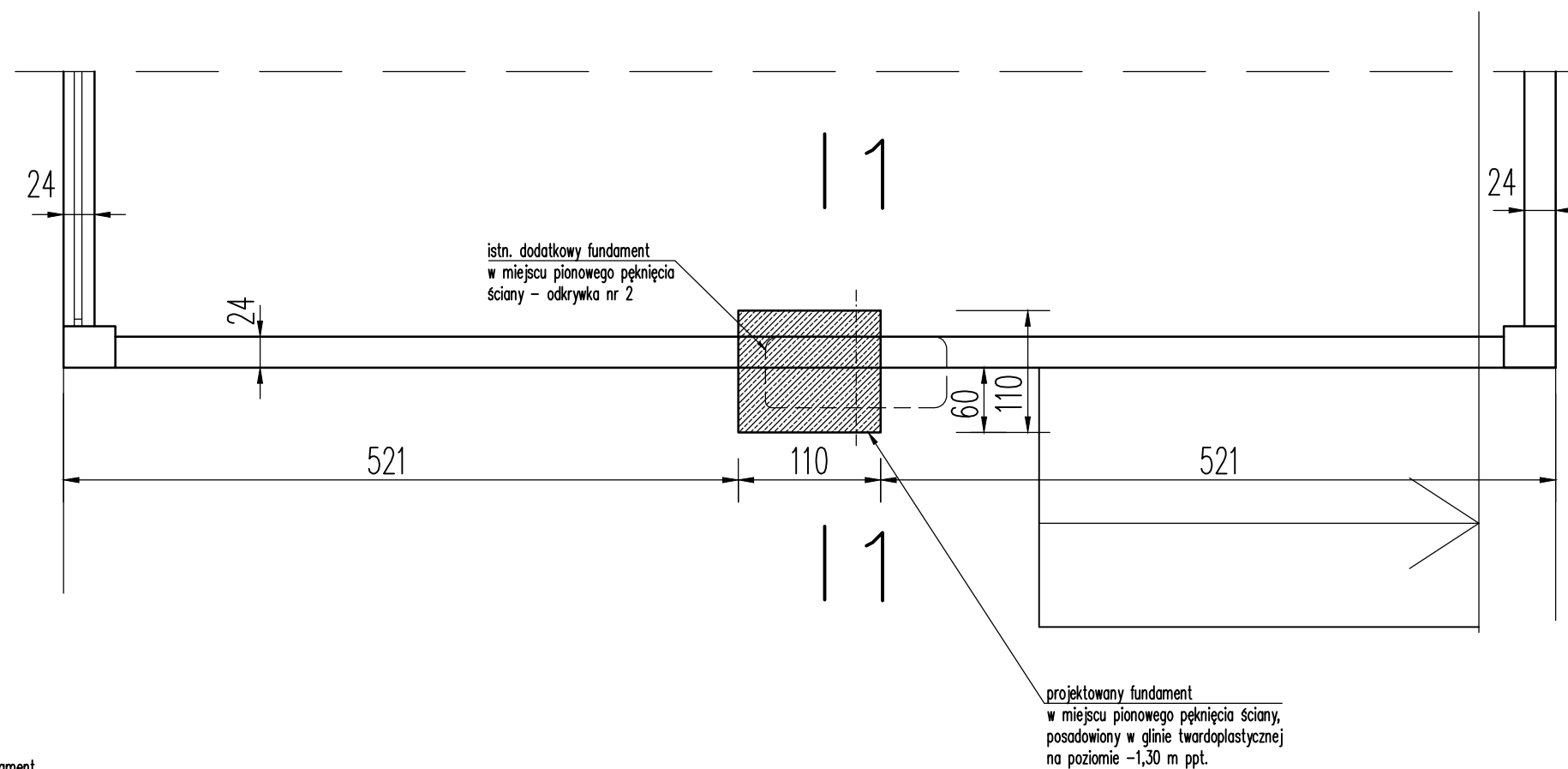
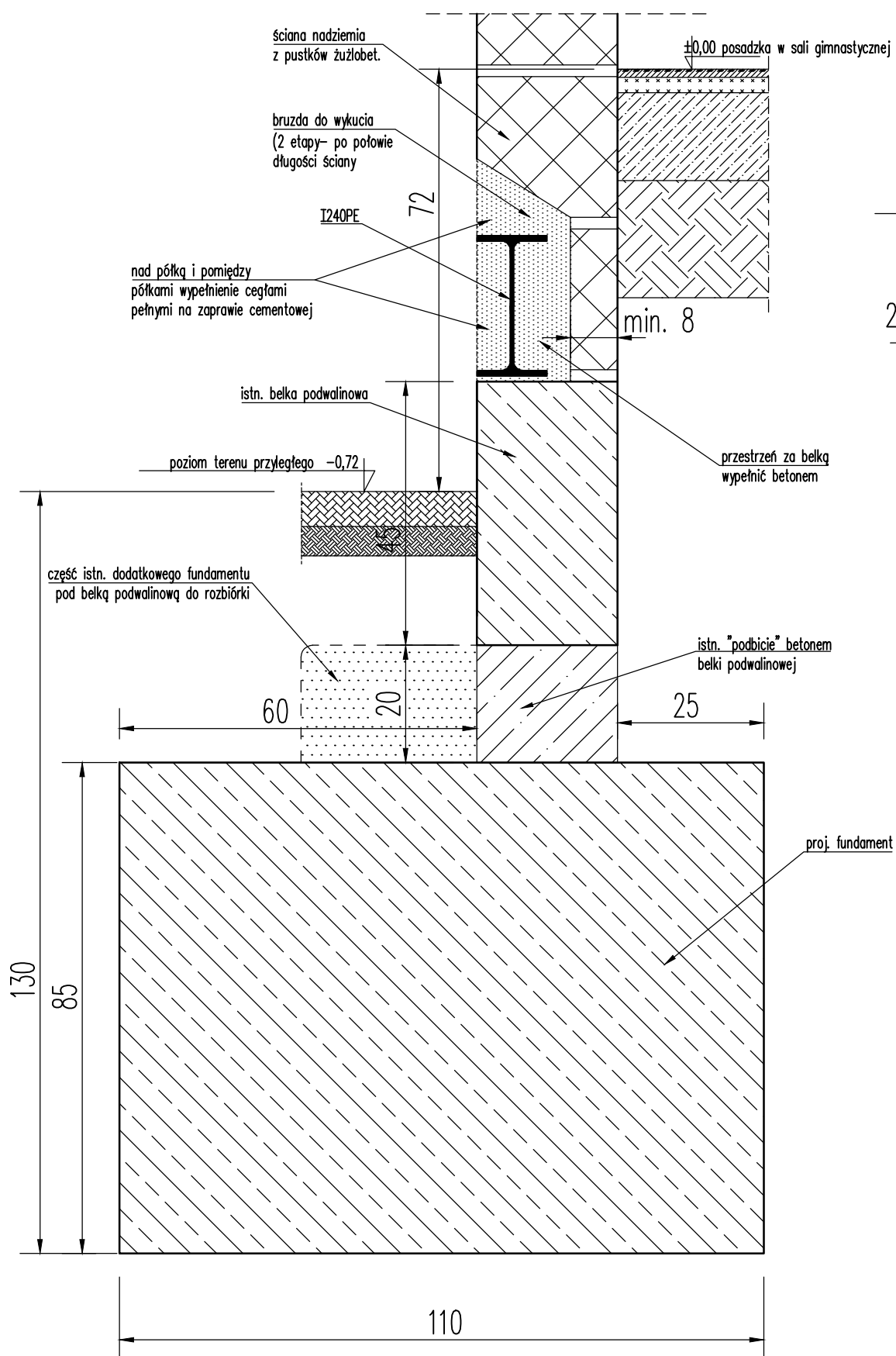


1 - 1



Opracował:	mgr inż. Andrzej Bauer UAN-I-7342/296/94	
Temat:	EKSPERTYZA DOTYCZĄCA STANU TECHN. FUNDAMENTÓW BUDYNKU SALI GIMNASTYCZNEJ	
Tytuł rysunku:	PROJEKTOWANY FUNDAMENT POD BELKĄ PODWALINOWĄ	
Adres obiektu:	ul. Strumskiego 1, 39-200 Dębica, dz. nr ewid. 392 - obręb 4	Skala: 1:50, 1:20
Zleciodawca:	Starostwo Powiatowe w Dębicy, ul. Parkowa 28, 39-200 Dębica	Data: VIII.2023.
Biuro projektowe	"PROINWEST" PROJEKTOWANIE I REALIZACJA INWESTYCJI S.C. A. BAUER, W. CEBULA 39-200 Dębica, ul. Raczyńskich 3	Nr rys. <b>4</b>